

Gerätebeschreibung

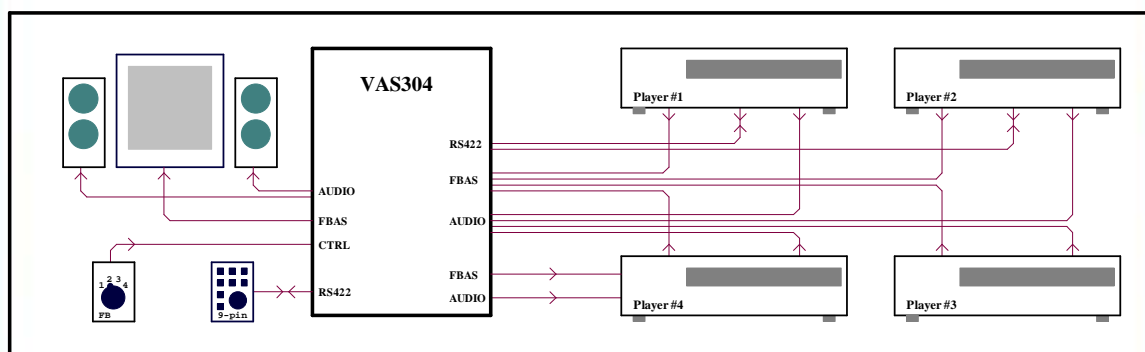
4-FACH UMSCHALTER FÜR ANALOG VIDEO, ANALOG AUDIO-UND 9-PIN STEUERUNG



Der **4-fach Umschalter VAS304** ist für Vorschau- und Ansichtplätze konzipiert, um Video- und Audiosignale von bis zu vier Zuspilern auf ein Sichtgerät umzuschalten. Für die zwei ersten Zuspierer besitzt der **Umschalter VAS304** zudem eine RS422-Umschaltung für die gängige Sony 9-pin Steuerung.

Die Anwahl des aktuellen Zuspilers erfolgt dabei über die abgesetzte Fernbedienung **VAS304-FB** mittels 4-fach Drehschalters.

Prinzipschaltbild



Anschlüsse auf der Rückseite

Video

4x Video IN1-4	BNC Anschluss für die FBAS Videosignale der Zuspierer 1-4
1x Video OUT1	BNC Anschluss für das FBAS Videosignal zum Sichtgerät
1x Video OUT2	BNC Anschluss für das FBAS Videosignal zum Aufnahmegerät (Selektive Abschaltung zur Vermeidung von Rückkopplungen durch internen Jumper programmierbar)

Audio

2x Audio IN1-2 L/R	XLR Anschluss für die analogen Audiosignale der Zuspierer 1-2 (Nenneingangsspegel +6dBu, einzeln abgleichbar im Bereich von +12...-4,5dB)
2x Audio IN3-4 L/R	Cinch Anschluss für die analogen Audiosignale der Zuspierer 3-4 (Nenneingangsspegel -10dBm, einzeln abgleichbar im Bereich von +12...-4,5dB)
1x Audio OUT1 L/R	Cinch Anschluss für die analogen Audiosignale zum Sichtgerät
1x Audio OUT2 L/R	Cinch Anschluss für die analogen Audiosignale zum Aufnahmegerät (Selektive Abschaltung zur Vermeidung von Rückkopplungen durch internen Jumper programmierbar)

Steuerung

1x RS422 - Master	Sony 9-pin Schnittstelle zum Anschluss an ein Steuerungssystem
2x RS422 - Slave	Sony 9-pin Schnittstelle zum Anschluss der Zuspierer 1 und 2
1x PANEL	Sub-D Anschluss für die abgesetzte Bedienung VAS304-FB

Spannungsversorgung

1x POWER	Spannungsanschluss 230VAC 50Hz mit innen liegender Feinsicherung, Verriegelungsbügel, max. Stromaufnahme < 500mA
1x LED PWR	Spannungsanzeige

Mechanische Daten

Ausführung	VAS304	Tischgehäuse (440 x 220 x 45mm), 2,7kg
	VAS304-FB	Tischgehäuse (100 x 165 x 30.60mm), 0,5kg

Irrtümer und Änderungen vorbehalten. Stand 02/05